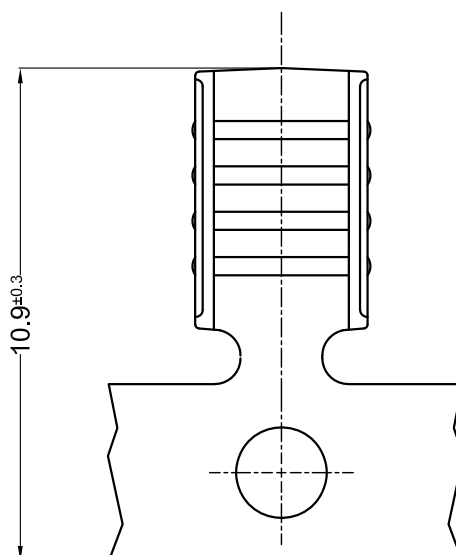
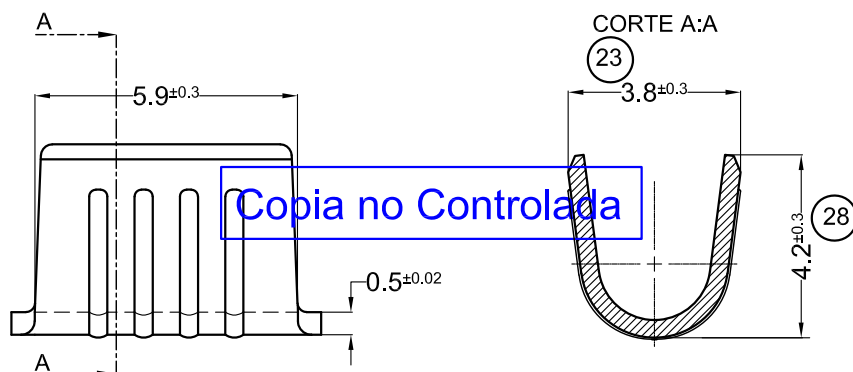
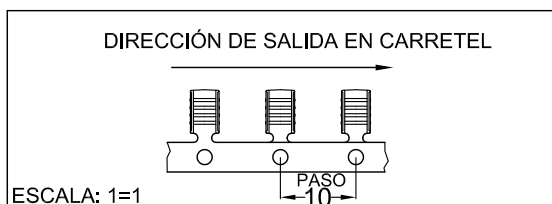


ESCALA GENERAL: 6:1



Plano sujeto a modificaciones sin previo aviso

CÓDIGO de PIEZA	MATERIAL	TERMINACIÓN	PIEZAS X CARRETEL
1.09.5132C	LATÓN CuZn 30	NATURAL	10000
1.09.5133C	LATÓN CuZn 30	ESTAÑADO	10000



Nº	REVISIÓN/FECHA
00	1º EDICIÓN 04/04/2008
01	Cota 23 era 4--Cota 28 era 4 --28/11/2011
02	CAMBIO FORMATO DE HOJA A4 02/02/2022
03	CAMBIO de DISEÑO Y ESCALA 29/07/2024
DIBUJÓ: H.JANIN 01/04/08	
APROBÓ: D.DACAL 02/04/08	

mm <sup>2</sup>	(AWG)
1.0 - 2,5	(18 - 14)

METALGRAB S.R.L

TERMINAL:  
GRAPILLA de EMPALME  
PLANO CLIENTE Nº 5132